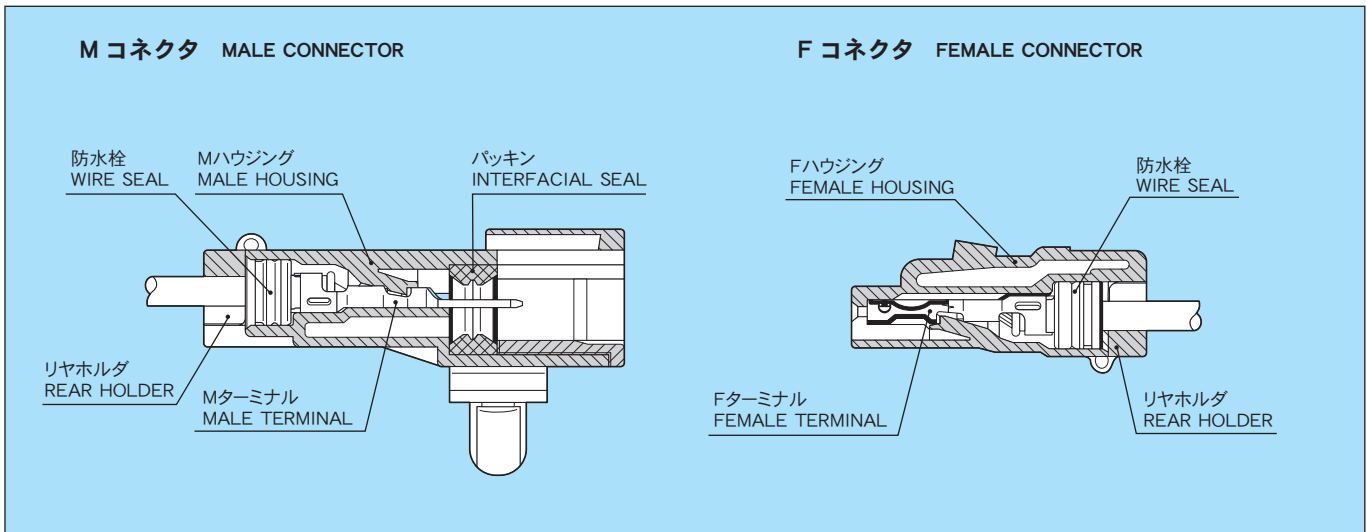


YV タイプコネクタとは、58 コネクタ V タイプの改良を図ったコネクタです。
 YV TYPE CONNECTOR: IMPROVED DESIGN OF EXISTING V-TYPE CONNECTOR OF THE 58 SERIES.

[特 徴] (DISTINCTIVE FEATURES)

- ① 一体防水栓タイプ (V タイプ) から、独立防水栓タイプとし、防水性及び作業性を向上させます。
 - ② リヤストップパを内蔵した防水栓 (一体成形) とリヤホルダにより二重係止化を図り、端子抜けを防止します。
 - ③ 慣性ロック方式により、コネクタの中途かん合をなくします。
1. INDEPENDENT WIRE SEAL DESIGN IMPROVE SEALING PERFORMANCE AND WORKABILITY.
 2. DOUBLE TERMINAL LOCKING MECHANISM TO PREVENT TERMINAL PUSH-OUT VIA REAR HOLDER AND UNIFIED WIRE SEAL/ REAR STOPPER DESIGN.
 3. STABLE/SECURE MATING ACTION BETWEEN MALE AND FEMALE CONNECTOR.

構造と名称 CONSTRUCTION



仕様 SPECIFICATIONS

材 質	ハウジング HOUSING	PBT
	Mターミナル MALE TERMINAL	黄銅 (Sn メッキ) BRASS(TIN PLATING)
	Fターミナル FEMALE TERMINAL	本体: 黄銅 (Sn メッキ) バネ部: 銅合金 (Sn メッキ) BODY: BRASS(TIN PLATING) SPRING: COPPER ALLOY(TIN PLATING)
※許容電流 (参考値) ※CURRENT CAPACITY (REFERENCE)		3A
低電圧低電流抵抗 RESISTANCE AT LOW VOLTAGE		10mΩ 以下 (初期値) 10mΩ MAX. (INITIAL VALUE)
絶縁抵抗 INSULATION RESISTANCE		DC500V 250MΩ 以上 DC500V 250MΩ MIN.
耐電圧 DIELECTRIC STRENGTH		AC1000V (1 分間) AC1000V (1 min.)

※許容電流: 使用極数・電線サイズ・通電時間及び使用温度により数値は異なります。

※ CURRENT CAPACITY WILL BE AFFECTED BY CONDITIONS SUCH AS POLE QUANTITY, WIRE SIZE, AMBIENT TEMPERATURE, ETC.

部品品番一覧 PART NUMBER CHART

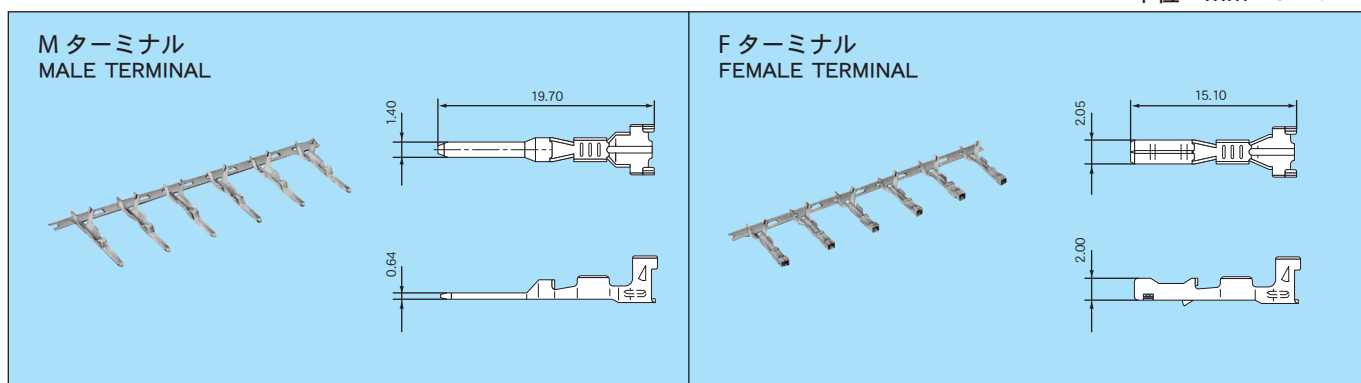
部品名称 PART NAME	M	F
ターミナル TERMINAL	7114-1456	7116-1456

部品名称 PART NAME	M・F 共通 COMMON FOR MALE AND FEMALE
防水栓 WIRE SEAL	7157-3794-40
	7157-3795-80
	7157-3797-80 (空栓 CAVITY PLUG)

部品名称 PART NAME	極数 POLES	M	F
ハウジング HOUSING	3	7222-7735	7123-7735
	5	7222-1355	7123-1355
	5	7222-1356-90	7123-1356-90

ターミナル TERMINAL

単位 : mm UNIT: mm

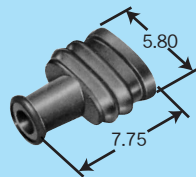


仕様 SPECIFICATIONS

部品名称 PART NAME	品番 PART NUMBER	材質 MATERIAL	表面処理 TREATMENT	板厚 (mm) MATERIAL THICKNESS
M ターミナル MALE TERMINAL	7114-1456	黄銅 BRASS	Sn メッキ TIN PLATING	0.25
F ターミナル FEMALE TERMINAL	7116-1456	本体 : 黄銅 BODY: BRASS バネ部 : 銅合金 SPRING: COPPER ALLOY	Sn メッキ TIN PLATING	0.2

防水栓 WIRE SEAL

単位 : mm UNIT: mm



■仕様 SPECIFICATIONS

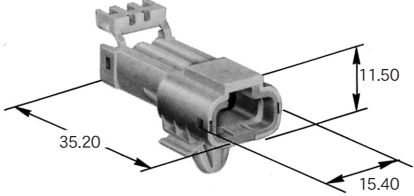
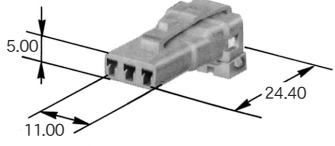
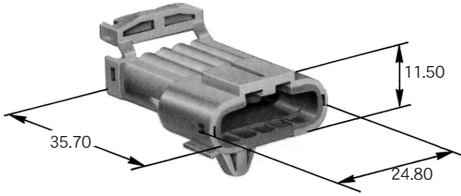
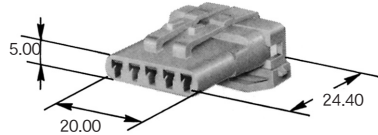
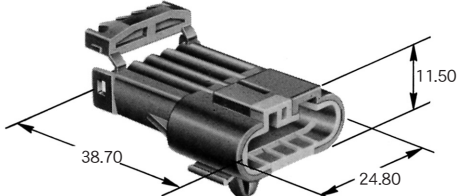
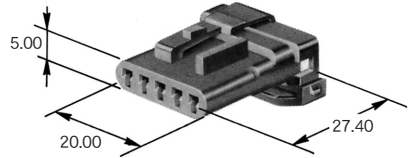
部品名称 PART NAME	品番 PART NUMBER	材質 MATERIAL	色相 COLOR	備考 NOTE
防水栓 WIRE SEAL	7157-3794-40	シリコンゴム SILICONE	灰 GRAY	
	7157-3795-80	シリコンゴム SILICONE	茶 BROWN	
	7157-3797-80	シリコンゴム SILICONE	茶 BROWN	空栓 CAVITY PLUG

●適用電線一覧 (ターミナル・防水栓) APPLICABLE WIRE CHART (TERMINAL, WIRE SEAL)

部品名称 PART NAME	適用電線サイズ (mm ²) WIRE SIZE (mm ²)	電線品種 WIRE TYPE	端子品番 PART NUMBER (TERMINAL)	防水栓品番 PART NUMBER (WIRE SEAL)
M ターミナル MALE TERMINAL	0.5	CAVS	7114-1456	7157-3795-80
F ターミナル FEMALE TERMINAL	0.5	CAVS	7116-1456	7157-3795-80

ハウジング 材質 : PBT HOUSING MATERIAL: PBT

単位 : mm UNIT: mm

極数 POLES	Mハウジング MALE HOUSING	Fハウジング FEMALE HOUSING
3	<p style="text-align: right;">YV03MW</p>  <p style="text-align: center;">7222-7735</p>	<p style="text-align: right;">YV03FW</p>  <p style="text-align: center;">7123-7735</p>
5	<p style="text-align: right;">YV05MW</p>  <p style="text-align: center;">7222-1355</p>	<p style="text-align: right;">YV05FW</p>  <p style="text-align: center;">7123-1355</p>
5	<p style="text-align: right;">YV05ML</p>  <p style="text-align: center;">7222-1356-90</p>	<p style="text-align: right;">YV05FL</p>  <p style="text-align: center;">7123-1356-90</p>

